 **KALORIK**



Handheld Vacuum Cleaner

Aspirador portátil

Aspirateur à Main Portable

USK HVC 2
120V~ 900W

EN OPERATING INSTRUCTIONS

IMPORTANT SAFEGUARDS

When using your appliance, basic safety precautions should always be followed, including the following:

READ ALL INSTRUCTIONS

WARNING: To reduce the risk of fire, electric shock or injury:

1. Do not leave appliance when plugged in. Unplug from outlet when not in use and before servicing.
2. Do not use outdoors or on wet surfaces.
3. Do not allow to be used as a toy. Close supervision is necessary when used by or near children.
4. Use only as described in this manual. Use only manufacturer's recommended attachments.
5. Do not use with damaged cord or plug. If appliance is not working as it should, has been dropped, damaged, left outdoors, or dropped into water, return it to a service center.
6. Do not pull or carry by the cord, use the cord as a handle, close a door on the cord, or pull the cord around sharp edges or corners.
7. Do not run the appliance over the cord. Keep the cord away from heated surfaces.
8. Do not unplug by pulling on the cord. To unplug, grasp the plug, not the cord.
9. Do not handle the plug or appliance with wet hands.
10. Do not put any object into openings. Do not use with any opening blocked; keep free of dust, lint, hair, and anything that may reduce airflow.
11. Keep hair, loose clothing, fingers, and all parts of body away from openings and moving parts.

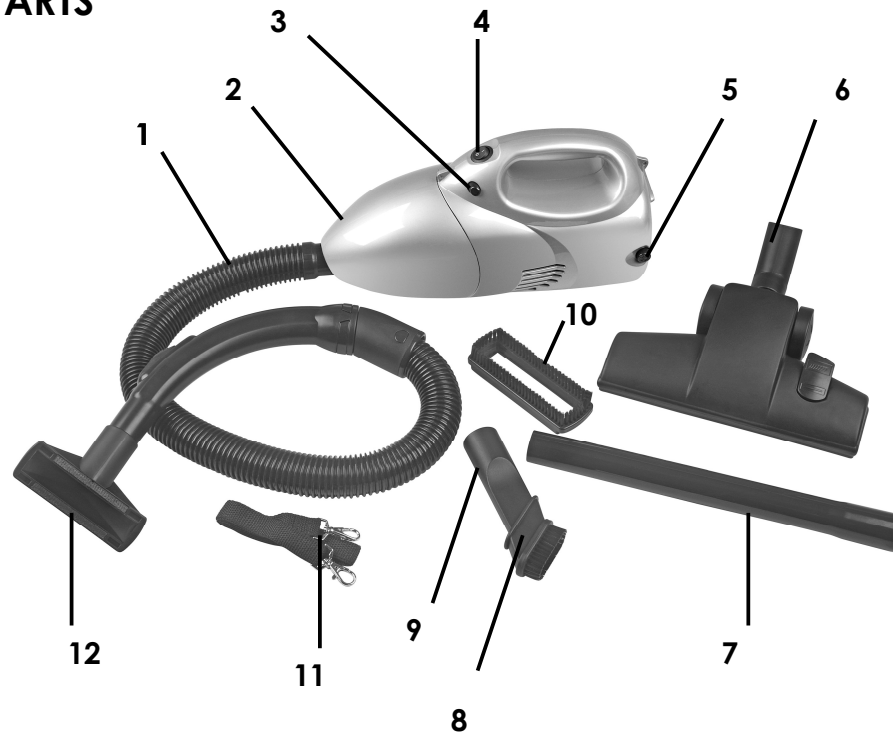
12. Do not pick up anything that is burning or smoking, such as cigarettes, matches, or hot ashes.
13. Turn off all controls before unplugging.
14. Use extra care when cleaning on stairs.
15. Do not use to pick up flammable or combustible liquids such as gasoline or use in areas where they may be present.
16. Look on your handheld vacuum cleaner and follow all label and marking instructions.
17. Using improper voltage may result in damage to the motor and possible injury to the user. Correct voltage is listed on the rating label.
18. Keep the end of the hose, wands and other openings away from your face and body.
19. Do not use the vacuum cleaner without filters or dust container in place.
20. Always unplug this appliance before connecting or disconnecting the hose.
21. Store the vacuum cleaner indoors. Put the handheld vacuum cleaner away after use to prevent tripping accidents.
22. Use only on dry, indoor surfaces.

SAVE THESE INSTRUCTIONS

POLARIZED PLUG INSTRUCTIONS

This appliance has a polarized plug (one blade is wider than the other). To reduce the risk of electric shock, this plug will fit into the polarized outlet only one way. If the plug does not properly fit into the outlet at first, reverse it. If it still does not fit, contact a competent qualified electrician. **Do not attempt to modify the plug in any way.**

PARTS

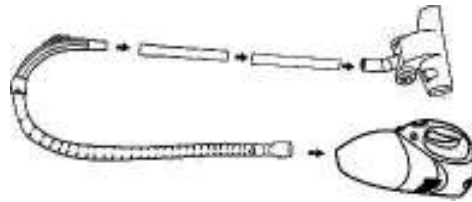


1. Flexible hose
2. Dust container with filter
3. Dust container release button
4. On/off switch
5. Cord rewind button
6. Floor brush
7. Tube
8. Small brush
9. Crevice tool
10. Large brush attachment
11. Shoulder belt
12. Upholstery brush

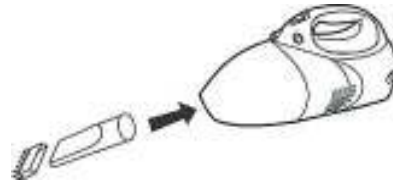
ASSEMBLING THE VACUUM CLEANER

Remove the packaging from the appliance and its attachments.

- Put the flexible hose with the flexible side into the hose connection inlet of the appliance. Connect the handle of the flexible hose and add the plastic tubes.
- After having assembled the handle and tubes, you can attach the accessory of your choice to the plastic tubes.



- The accessories can also be assembled directly to the appliance or the handle of the flexible hose, without using the tubes.



- To use the handheld vacuum cleaner with the shoulder belt, attach it to the unit as shown.



USE

- Insert the plug into the power socket and switch on the appliance (switch in position "I")
- The floor brush can be used for daily cleaning of large surfaces, hard floors or fitted carpet.
- The nozzles can be used for mattresses, couches, curtains or wallpaper. To use the large brush attachment, slide it along the upholstery brush.

AFTER USE

Switch off the appliance by pressing the on/off switch (switch in position "0").

Disconnect the plug from the electric outlet and press the cord rewind button.

CLEANING THE FILTER

Permanent filter

- Release the dust container of the appliance by pressing the release button.



- Remove the permanent filter and empty the dust container. Shake out the permanent filter carefully.



- Put the permanent filter back into the dust container and close dust container.



- Large objects might block the plastic tube or the flexible hose. This does not mean that you have to empty the dust collector. You just have to remove the object, which blocks your tube or flexible hose, and your appliance will function properly again. To do so, do not forget to disconnect the plug from the electric outlet first.

Your vacuum cleaner possesses an air filter, which protects the engine and guarantees pure air during cleaning.

MANUAL DE INSTRUCCIONES

CONSEJOS DE SEGURIDAD

Cuando use algún aparato eléctrico siempre deben seguirse precauciones básicas de seguridad incluyendo las siguientes:

LEA TODAS LAS INSTRUCCIONES.

ADVERTENCIA: para reducir el riesgo de incendio, choque eléctrico o lesiones:

1. No deje solo el aparato cuando esté conectado. Desconéctelo de la toma de corriente cuando no lo use y antes de darle servicio.
2. No lo utilice en exteriores o en superficies mojadas.
3. No permita que se use como juguete. Ponga mucha atención cuando lo use un niño o cerca de niños.
4. Úsela solamente como se indica en este manual. Use solamente los accesorios recomendados por el fabricante.
5. No la utilice con el cable de alimentación o la clavija dañados. Si el aparato no trabaja como debiera, se ha caído, dañado, dejado en exteriores o caído en agua, regréselo a un centro de servicio para su inspección.
6. No tire ni lo transporte tomándole del cordón eléctrico, no utilice el cordón eléctrico como asa, no cierre la puerta sobre el cordón eléctrico, o tire del cordón eléctrico alrededor de rebordes o esquinas agudos.
7. No pase el aparato sobre el cordón eléctrico. Mantenga el cordón eléctrico lejos de superficies calientes.
8. No lo desconecte tirando del cordón eléctrico. Para desconectarlo, tome la clavija, no el cordón eléctrico.
9. No tome la clavija o el aparato con las manos mojadas.
10. No coloque objetos en las aperturas. No lo use con una abertura bloqueada; manténgalo libre de polvo, pelusa, pelo y cualquier cosa que pueda reducir el flujo de aire.

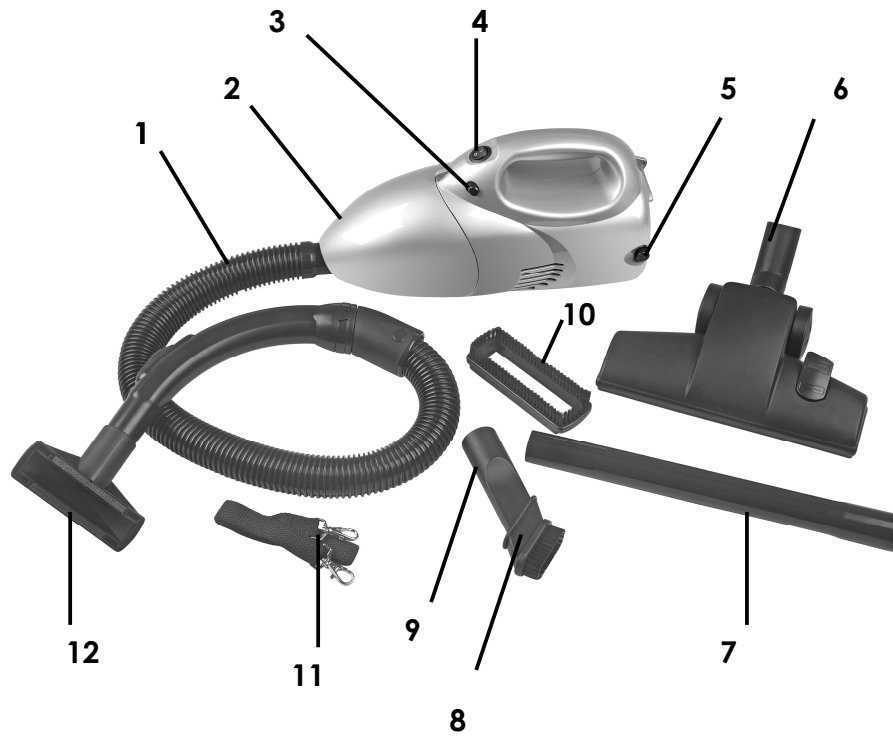
11. Mantenga lejos de las aperturas y partes móviles, el pelo, ropa suelta, dedos y todas las partes del cuerpo.
12. No aspire objetos que estén quemándose o emitiendo humo, tales como cigarrillos, cerillos o cenizas calientes.
13. Apague todos los controles antes de desconectar.
14. Tenga mas cuidado cuando aspire escaleras.
15. No lo use para aspirar líquidos inflamables o combustibles, tales como gasolina, ni lo use en áreas donde estos pudieran estar presentes.
16. Siga las instrucciones de la etiqueta y las marcas que se encuentran en su aspiradora.
17. Antes de utilizar el aparato, compruebe que el voltaje de la red eléctrica coincide con el indicado en la placa de datos técnicos del aparato para evitar daños.
18. Mantenga lejos de su cara y cuerpo la manguera, lanzas y otras aperturas.
19. No use la aspiradora sin tener en su sitio el recipiente de polvo y los filtros.
20. Desconecte la aspiradora antes de conectar o desconectar la manguera.
21. Guarde la aspiradora en interiores. Guarde la aspiradora después de su uso para evitar accidentes de tropiezos.
22. Utilice sobre superficies secas adentro.

GUARDE ESTAS INSTRUCCIONES

INFORMACIÓN SOBRE EL ENCHUFE POLARIZADO

Para reducir el riesgo de choque eléctrico, este aparato tiene un enchufe polarizado (una pata es más ancha que la otra). Como medida de seguridad, este enchufe calza en el tomacorriente polarizado de una sola manera. Si el enchufe no cabe totalmente en el tomacorriente, gire el enchufe. Si aún así no calza, consulte a un servicio técnico cualificado. **No intente anular esta característica de seguridad.**

PARTES

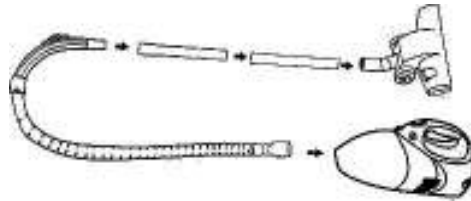


1. Manguera
2. Compartimiento de polvo con filtro
3. Botón de apertura del compartimiento de polvo
4. Interruptor
5. Botón del enrollador de cable
6. Cepillo universal
7. Tubo
8. Cepillo pequeño
9. Boquilla plana
10. Accesorio cepillo
11. Bandolera
12. Accesorio para muebles blandos

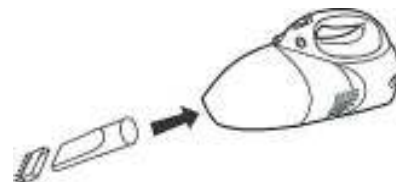
MONTAJE DEL ASPIRADOR

Quite el aparato y los accesorios del embalaje.

- Introduzca el embudo flexible de la manguera en el orificio de conexión del aspirador.
- Fije la manga a la manguera y fije los tubos de plástico en la manga.
- Después de fijar el tubo, puede fijar el accesorio que quiera.



- Los accesorios también se pueden fijar directamente en el orificio de conexión del aparato.



- Para utilizar el aparato con la bandolera, fíjela como indicado en el dibujo.



UTILIZACIÓN

- Enchufe el aparato y enciéndalo (interruptor en la posición "1").
- Puede utilizar el cepillo para el suelo para la limpieza cotidiana de grandes superficies, suelos duros o moquetas.
- Puede utilizar los accesorios pequeños para limpiar los colchones, sofás, cortinas y papel pintado. Para utilizar el accesorio cepillo, deslícelo en el cepillo para muebles blandos.

DESPUÉS DEL USO

- Apague el aparato pulsando el interruptor (posición "0").
- Desenchufe el aparato y pulse el botón enrollador.

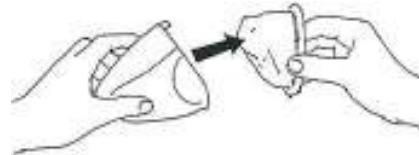
LIMPIE EL FILTRO

Filtro permanente

- Abra la tapa superior de la aspiradora pulsando el botón de cierre.



- Quite el filtro permanente del compartimiento del polvo y vacíe este compartimiento. Sacuda ligeramente el filtro para evacuar el polvo.



- Vuelva a poner el filtro permanente en el compartimiento del polvo y cierre la tapa superior.



- Es posible que un objeto bloquee el tubo de plástico o el tubo flexible. No hay que vaciar el compartimiento de polvo por lo tanto. Quite el objeto indeseable, y el aparato volverá a funcionar correctamente. No se olvide de desenchufar el aparato previamente.

El aparato está equipado con un filtro de aire que protege el motor y garantiza un aire puro cuando lo limpie.

MODE D'EMPLOI

CONSIGNES DE SECURITE

Lors de l'utilisation de votre appareil, veuillez à toujours respecter des mesures de précaution élémentaires, notamment:

LISEZ L'ENSEMBLE DES INSTRUCTIONS.

ATTENTION: Afin de réduire les risques d'incendie, de décharges électriques et de blessures:

1. Ne laissez pas l'appareil sans surveillance lorsqu'il est branché. Débranchez l'appareil lorsqu'il n'est pas utilisé et avant toute manipulation de maintenance.
2. N'utilisez pas l'appareil à l'extérieur ou sur des surfaces mouillées.
3. Cet appareil ne peut en aucun cas être utilisé comme jouet. Faites particulièrement attention lorsque l'appareil est utilisé par ou en présence d'enfants.
4. Utilisez l'appareil uniquement comme décrit dans ce mode d'emploi. Utilisez uniquement les accessoires recommandés par le fabricant.
5. N'utilisez pas l'appareil avec un cordon ou une fiche abîmé(e). Si l'appareil ne fonctionne pas correctement, est tombé, a été endommagé, laissé à l'extérieur ou est tombé dans l'eau, rapportez-le au service de réparation.
6. Ne déplacez pas l'appareil en tirant sur le cordon, n'utilisez pas le cordon comme poignée, ne fermez pas de porte sur le cordon et ne tirez pas le cordon le long d'angles ou de rebords.
7. Ne faites pas passer l'appareil sur le cordon. Maintenez le cordon à l'écart de surfaces chaudes.
8. Ne débranchez pas l'appareil en tirant sur le cordon. Pour débrancher l'appareil, tirez sur la fiche, pas sur le cordon.
9. Ne touchez pas la fiche ou l'appareil lorsque vous avez les mains mouillées.
10. N'introduisez aucun objet dans les ouvertures. N'utilisez pas l'appareil si les ouvertures d'aération sont obstruées; maintenez

ces ouvertures sans poussière, cheveux ou tout autre objet qui pourrait empêcher la circulation d'air.

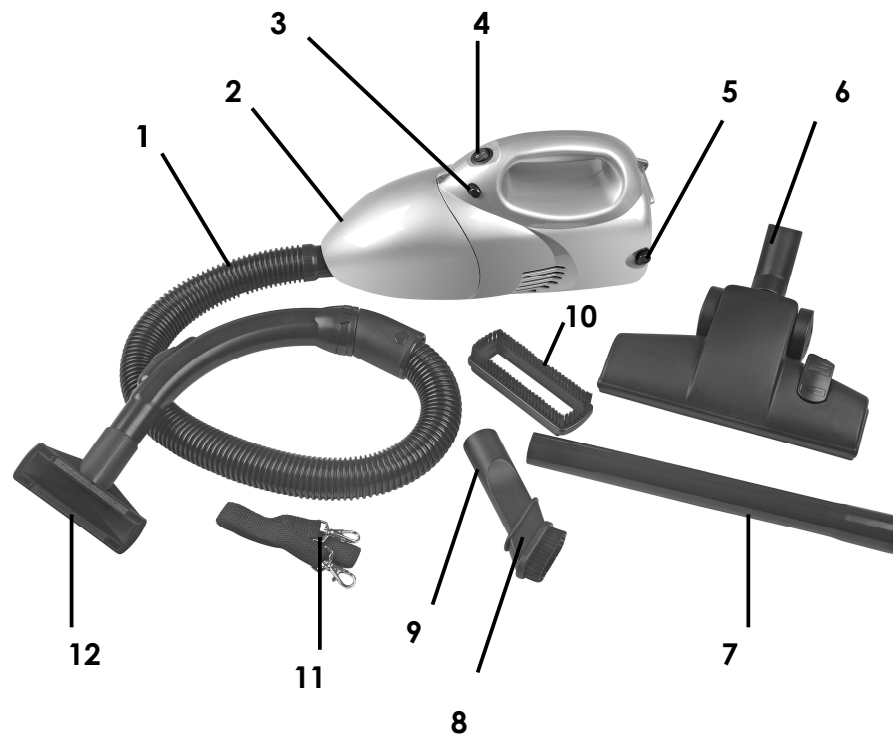
11. Maintenez les cheveux, les vêtements, les doigts et autres parties du corps à l'écart des ouvertures et des parties mobiles.
12. N'aspirez jamais d'objets incandescents tels que de cigarettes, des allumettes ou des cendres chaudes.
13. Arrêtez l'appareil avant de le débrancher.
14. Soyez extrêmement attentif lorsque vous aspirez des escaliers.
15. N'utilisez pas l'appareil pour aspirer des liquides inflammables ou combustibles, tels que de l'essence et ne l'utilisez pas dans des endroits où ces liquides pourraient être présents.
16. Examinez votre aspirateur et suivez toutes les instructions sur les étiquettes.
17. Avant d'utiliser l'appareil, vérifiez que la tension du réseau correspond bien à celle notée sur la plaque signalétique de votre appareil afin d'éviter tout risque d'endommagement du moteur ou de blessures.
18. Gardez le bout du tuyau, les rallonges et autres ouvertures à distance du visage et du corps.
19. N'utilisez pas l'appareil sans le bac à poussière ni les filtres.
20. Débranchez toujours l'appareil avant de connecter ou de déconnecter le tuyau.
21. Rangez l'aspirateur à l'intérieur. Rangez l'appareil après son utilisation pour éviter de trébucher dessus.
22. Utilisez uniquement sur des surfaces sèches à l'intérieur.

CONSERVEZ CES INSTRUCTIONS

CONSIGNES CONCERNANT LA FICHE POLARISEE

Ce produit est muni d'une fiche polarisée (une lame plus large que l'autre). Ce genre de fiche n'entre que d'une façon dans une prise polarisée, afin de minimiser les risques de chocs électriques. Si vous n'arrivez pas à enfoncer la fiche à fond dans la prise, retournez la fiche et réessayez. Si cela ne fonctionne toujours pas, faites appel à un service qualifié compétent. **N'essayez jamais de modifier la fiche!**

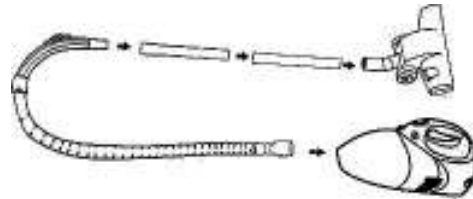
DESCRIPTIF



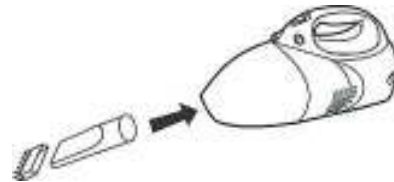
1. Tuyau flexible
2. Bac à poussière et filtre
3. Bouton de déverrouillage du bac à poussière
4. Interrupteur marche/arrêt
5. Bouton de l'enrouleur de cordon
6. Suceur combiné
7. Tube
8. Petite brosse
9. Suceur plat
10. Accessoire brosse
11. Bandoulière
12. Accessoire pour meubles rembourrés

ASSEMBLAGE DE L'ASPIRATEUR

- Retirez l'appareil et les accessoires de leur emballage.
- Introduisez l'embout flexible du tuyau flexible dans l'orifice de connexion de l'appareil.
- Attachez le manche et ensuite les tubes en plastique au tuyau flexible.
- Après avoir assemblé le tube vous pouvez y attacher l'accessoire de votre choix.



- Il est également possible d'attacher les accessoires directement dans l'orifice de connexion de l'appareil.



- Si vous désirez utiliser la bandoulière, attachez-la comme l'indique le dessin ci-contre.



UTILISATION

- Branchez l'appareil et allumez-le (interrupteur en position "I")
- La brosse à plancher peut s'utiliser pour le nettoyage quotidien des grandes surfaces, des sols durs ou du tapis plein.
- Les petits accessoires peuvent s'utiliser pour nettoyer des matelas, des divans, des rideaux et du papier peint.

APRES UTILISATION

- Eteignez l'appareil à l'aide de l'interrupteur on / off (interrupteur en position "O")
- Débranchez l'appareil et appuyez sur le bouton enrouleur.

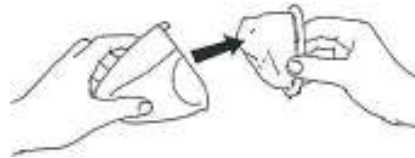
NETTOYAGE DU FILTRE

Filter permanent

- Ouvrez le compartiment à poussière de l'aspirateur en appuyant sur le bouton de verrouillage.



- Enlevez le filtre permanent du collecteur de poussière et videz le collecteur. Secouez le filtre permanent doucement afin d'évacuer la poussière.



- Remettez le filtre permanent dans le collecteur de poussière et fermez le capot supérieur.



- Il se peut qu'un objet bloque le tube en plastique ou le tuyau flexible. Cela ne signifie pas que vous devez vider le collecteur de poussière. Il vous suffit de retirer l'objet qui bloque, et votre aspirateur fonctionnera à nouveau convenablement. Pour ce faire, n'oubliez pas de débrancher l'appareil au préalable.

Votre aspirateur est équipé d'un filtre à air, ce qui protège le moteur de votre aspirateur et garantit un air pur pendant le nettoyage.

K060104



Back cover page (last page)

Assembly page 16/16